



EMNİYET VALFLERİ
PRESSURE RELIEF VALVES
DRUCKAUSGLEICHS VENTILE
SOUPAPES DE SÉCURITÉ



EMNİYET VALFLERİ

PRESSURE RELIEF VALVES

DRUCKAUSGLEICHS VENTILE

SOUPAPES DE SÉCURITÉ

EMNİYET VALFLERİ

Emniyet valfleri; silo ve bunkerler içerisinde oluşan pozitif ve negatif basıncı dengelemek üzere tasarlanmış ünitelerdir.

Silo ve bunkerlerde malzeme dolmuş ve boşaltımı sırasında oluşan basınç değişimlerinin, silo ve silo üstü filtreye zarar vermemesi için valfin açılarak dışarıya hava verme prensibi ile çalışır.

OZB emniyet valfleri, termoplastikten mamül uzun ömürlü şapka, valfin bloke olmasını önlemek amacı ile yükseltilmiş şapka konumu ve toz itici şapka yayları ile karbon çeliği veya paslanmaz çelikten mamül bağlantı elemanları içerir. Yenilikçi tasarımı ile disk ömürleri çok uzun sürelerle taşınmıştır.

OZB Emniyet valfleri, 273mm ve 400mm olmak üzere farklı çaplarda temin edilebilmektedir.

PRESSURE RELIEF VALVES

Pressure relief valves are designed to balance the positive or negative pressure inside silos or hoppers.

Pressure relief valves work on the principle of the valve opening and letting out air in order not to damage the silo and silo top filter during material charge or discharge from the silo or hopper.

OZB pressure relief valves offer a durable thermoplastic top cover, elevated position of cover and dust rejection spring bellows to prevent blockage of the valve and carbon steel or stainless steel connection elements. Thanks to new design of the discs the life time is extremely extended.

OZB Pressure two valves can be supplied in different sizes, 273mm and 400mm.

DRUCKAUSGLEICHS VENTILE

Die Sicherheitsventile, sind speziell entwickelte Einheiten, die den Über- und Unterdruck in den Silos und Bunkern ausgleichen.

Damit die Druckänderungen, die während den Füll- und Entleerungsvorgängen auftreten, die Silo und darüber hinaus die Filter nicht beschädigen, leitet das Ventil zum Druckausgleich die Überdruckluft nach außen ab.

Die OZB Druckausgleichsventile werden mit höher positionierten Kunststoffhauben, sowie staubabweisenden Feder elementen hergestellt. Mit dem innovativen Design der Anschlüsselemente aus Stahl oder Edelstahl sind diese noch viel langlebiger.

OZB Druckausgleichsventile sind in den Größen 273mm und 400mm erhältlich.

SOUPAPES DE SÉCURITÉ

Au cours du chargement et du déchargement de silos, conteneurs et trémies, une pression négative ou positive peut s'exercer.

Les soupapes de sûreté sont conçues pour équilibrer cette pression indésirable. Les soupapes de sûreté OZB libèrent l'air du silo afin d'éviter tout dommage au silo et aux unités de filtre du silo.

Soupapes de sécurité OZB offrent un couvercle supérieur en thermoplastique flexible et durable, surélevé avec ressort pour empêcher le blocage de la vanne et des éléments de connexion en acier carbone et/ou en acier inoxydable. Le nouveau design innovant a permis de rallonger extrêmement la durée de vie du disque.

Les soupapes de sécurité OZB sont disponibles en diamètre 273mm et 400mm.



EMNİYET VALFLERİ

PRESSURE RELIEF VALVES

DRUCKAUSGLEICHS VENTILE

SOUPAPES DE SÉCURITÉ

YAPISAL BİLEŞENLER | COMPOSITION STRUKTURELLE KOMPONENTEN | COMPOSANTS

Şapka ağır hizmet için tasarlanmış, darbe dayanımı yüksek ve esnek termoplastikten mamuldür.

Ana disk çelik üzeri kauçuk kaplıdır. (Max sıcaklık 120°C). Uzun servis ömrü sunan disk fırça ile temizlemek mümkündür.

Vakum diskisi ise çelik üzeri silikon kaplı (Max sıcaklık 250°C) olarak sunulmaktadır. Malzeme yapışmasını minimuma indiren vakum diskisi fırça ile temizlenebilir niteliktedir.

Gövde, malzeme ile temas eden yüzeyler karbon çeliği veya paslanmaz çelik olarak sunulmaktadır.

Flanj, karbon çeliği veya paslanmaz çelik olarak üretilmektedir.

The top cover is made of high impact resistance and flexible thermoplastic material and is designed for heavy duty applications.

The main disc is steel covered with rubber (Max Temp. 120°C). The disc provides long service life and it is possible to scrape-clean the disc.

Vacuum disc is a steel disc covered with silicone (Max Temp. 250°C) It provides minimum sticking of material and is brushable.

The body, contact parts, are offered as carbon steel or stainless steel.

Flange can be supplied in carbon steel or stainless steel.

Die Schutzkappe ist für Schwerlasten ausgelegt, und wird aus extrem stoßbeständigem und flexiblem Thermokunststoff hergestellt.

Die Führungsplatte aus Stahl ist mit Kautschuk überzogen. (max. Temperatur 120°C). Die Platte, die lange wartungsfreie Betriebszeiten gewährleistet, kann mit einer Bürste gereinigt werden.

Die Vakuumpalte aus Stahl ist mit Silikon überzogen (max. Temperatur 250°C). Die Vakuumpalte, die ein Anhaften des Materials verhindert, kann mit einer Bürste gereinigt werden.

Das Gehäuse, sowie alle Produktberührenden Teile, sind aus Stahl oder Edelstahl gefertigt.

Die Flansche können aus K-Stahl oder Edelstahl hergestellt werden.

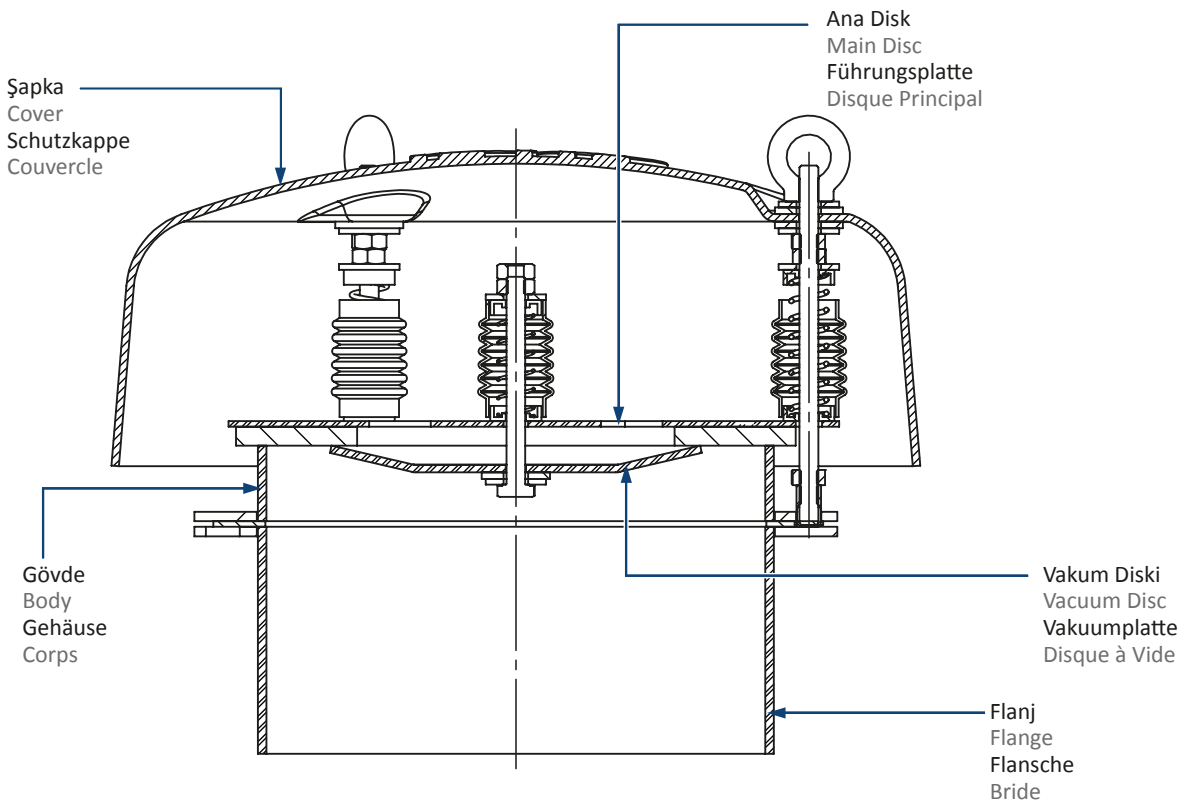
Le Couvercle Supérieur; en thermoplastique flexible conçu pour les applications lourdes offre une haute résistance aux chocs.

Disque principal en acier recouvert d'EPDM (Temp. Max 120°C). Le disque offre une longue durée de service et il est possible de gratter pour nettoyer le disque.

Disque à vide en Silicone (Temp. Max 250°C) Il permet de minimiser l'adhérence du produit au disque et permet un nettoyage à l'aide d'une brosse.

Le corps, les parties entrant en contact direct avec le produit peuvent être fournies en acier carbone ou inoxydable.

La bride est disponible en acier carbone ou en acier inoxydable.



EMNİYET VALFLERİ

PRESSURE RELIEF VALVES

DRUCKAUSGLEICHS VENTILE

SOUPAPES DE SÉCURITÉ

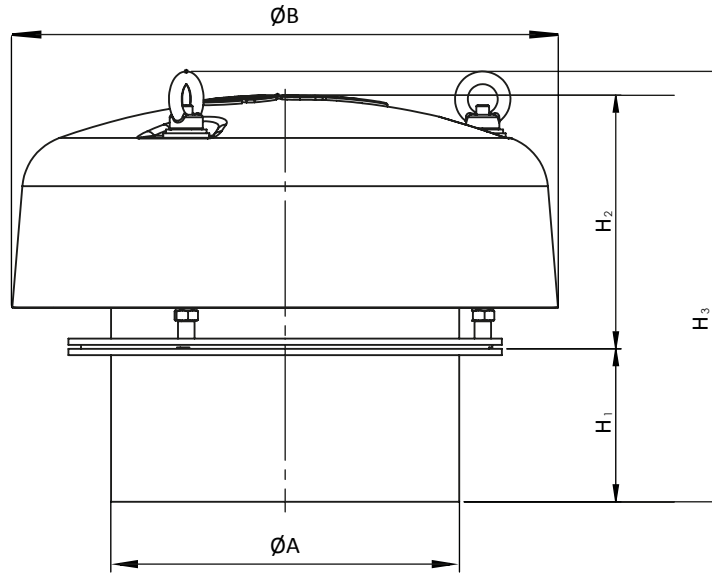
BASINÇ DEĞERLERİ | PRESSURE VALUES

DRUCKWERTE | LES VALEURS DE PRESSION

Tip Type Typ Type	Basınç Pressure Überdruck Pression mmH ₂ O	Negatif Basınç Negative Pressure Unterdruck Pression Négative mmH ₂ O	Tahliye Debisi Flow For Outflow Abfluss Strömung Flux D'évacuation Nm ³ /h	Emiş Debisi Flow For Inflow Ansaug-Strömung Flux D'aspiration Nm ³ /h
PV 273	400 / 1.000	-40 / 120	8.000	4.000
PV 400	200 / 1.000	-100 / -300	16.000	6.000

GENEL ÖLÇÜLER | OVERALL DIMENSIONS

ALLGEMEINE DIMENSIONEN | DIMENSIONS GÉNÉRALES



Tip Type Typ Type	ØA mm	ØB mm	H ₁ mm	H ₂ mm	H ₃ mm	Ağırlık Weight Gewicht Poids
PV 273	273	428	120	193	331	13,6 kg
PV 400	400	612	120	304	428	20,8 kg