



AIRFILL SİLİNDİRİK GÖVDELİ FİLTRELER

AIRFILL ROUND BODY FILTERS

AIRFILL RUNDFILTER

FILTRES CYLINDRIQUE AIRFILL



www.ozb.com.tr

AIRFILL SİLİNDİRİK GÖVDELİ FİLTRELER

AIRFILL ROUND BODY FILTERS

AIRFILL RUNDFILTER

FILTRES CYLINDRIQUE AIRFILL

AIRFILL SİLİNDİRİK GÖVDELİ FİLTRELER

AIRFILL marka filtreler 6m² ila 36m² temizleme alanı sunmakta ve 400mm, 600mm, 800mm gövde çaplarında üretilmektedir.

AIRFILL filtreler standart olarak;

- Jet-pulse temizleme sistemi
- Paslanmaz çelik gövde ve şapka
- Kartuş tipi filtre elemanı
- Kolayca ulaşılabilen elektronik kart
- Silo bağlantı flanjlari ile birlikte sunulabilmektedir.

Ayrıca opsiyonel olarak;

- Paslanmaz filtre tablası
- Paslanmaz silo bağlantı flanjlari
- Filtre üzerinde monte edilebilen, 0,75kW ila 2,2kW arası fan
- Bunker üniteleri gibi opsiyonlar mevcuttur.

AIRFILL ROUND BODY FILTERS

AIRFILL brand filters provide a filtering area between 6m² to 36m² and are produced with body diameters of 400mm, 600mm, 800mm.

AIRFILL filters offer;

- Jet-pulse cleaning system
- Stainless steel body and weather protection cover
- Cartridge type filter element
- Easy - to - reach external control panel
- Silo mounting flange as standard.

In addition;

- Stainless steel seal frame
- Stainless steel silo flanges
- 0,75kW to 2,2kW fans on filter
- Hopper units and similar options are available.

AIRFILL RUNDFILTER

Filter der Marke AIRFILL bieten eine Filterfläche von 6m² bis 36m² und werden in Gehäusedurchmessern von 400mm, 600mm und 800mm hergestellt.

AIRFILL Standard Lieferumfang;

- Jet-Puls Reinigungssystem
- Gehäuse komplett aus Edelstahl
- Filterpatronen
- Leicht zugänglicher Steuerungskasten
- Silo Anschlussflansch in Stahl.

Optional Zubehör;

- Filterplatte in Edelstahl
- Silo Anschlussflansch in Edelstahl
- Ventilator von 0,75kW - 2,2kW.
- Staubsammeltrichter u.v.m.

FILTRES CYLINDRIQUE AIRFILL

Les filtres de marque AIRFILL propose une capacité de filtrage allant de 6 à 36m² et son fabriqués avec un diamètre de 400, 600 et 800mm.

Les filtres AIRFILL offre;

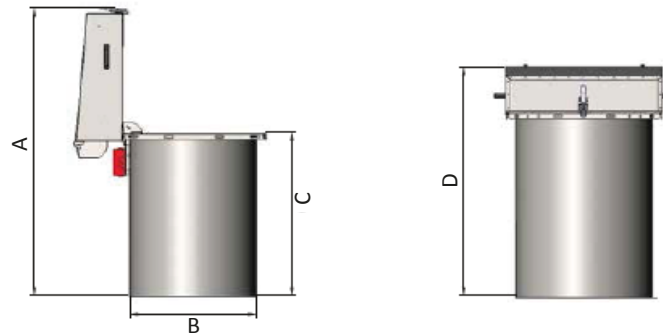
- Système de nettoyage à jet d'air
- Corps et couvercle en acier inoxydable
- Composant de filtre de type cartouche
- Panneau de contrôle facile d'accès
- Fourni avec bride de raccordement pour silo.

En outre sont disponibles sur demande;

- Cadre d'étanchéité en acier inoxydable
- Brides de raccordement pour silo en acier inoxydable
- Installation d'un ventilateur de 0,75 à 2,2kW au-dessus du filtre
- Trémie, et autres demandes similaires.

GENEL ÖLÇÜLER | OVERALL DIMENSIONS

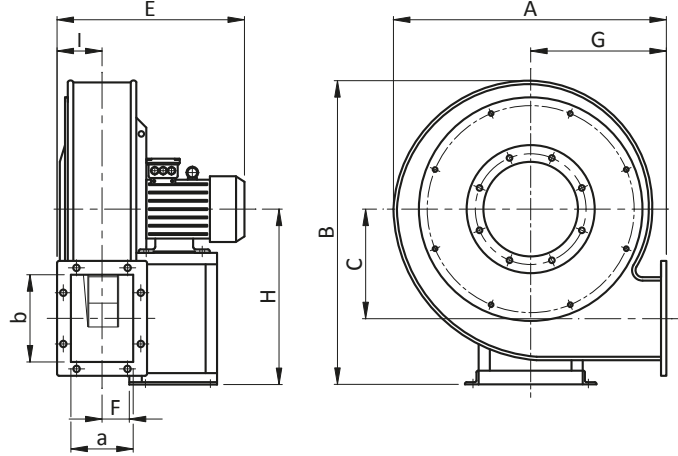
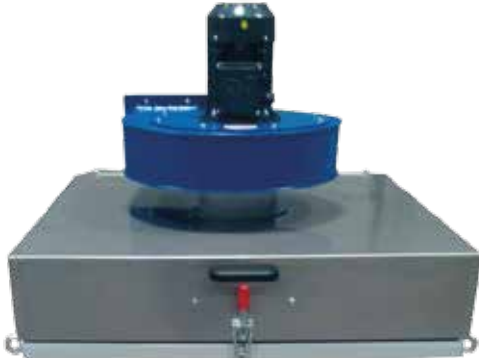
ALLGEMEINE DIMENSIONEN | DIMENSIONS GÉNÉRALES



Tip Type Typ Type	Filtreleme Alanı Filtering Area Filterfläche Capacité De Filtrage	Eleman Tipi Element Type Filter Typ Type d'élément	Eleman Sayısı Element Quantity Anzal d. Filtrelemente Nombre d'élément	Valf Sayısı Valve Quantity Anzal d. Ventile Nombre De Valve	A mm	ØB mm	C mm	D mm	Ağırlık Weight Gewicht Poids kg
AIRFILL 06	6m ²	FESK218	1	1	1400	400	800	1050	32
AIRFILL 09	9m ²	FELK218	1	1	1700	400	1100	1350	37
AIRFILL 12	12m ²	FESK218	2	2	1500	600	800	1050	70
AIRFILL 18	18m ²	FELK218	2	2	1800	600	1100	1350	77
AIRFILL 25	25m ²	FESK218	4	4	1700	800	800	1050	98
AIRFILL 36	36m ²	FELK218	4	4	2000	800	1100	1350	105

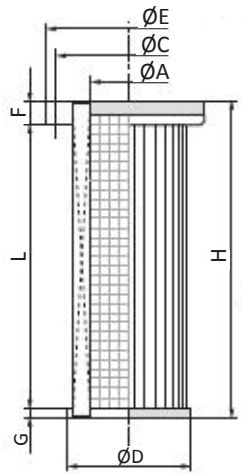
AIRFILL SİLİNDİRİK GÖVDELİ FİLTRELER
AIRFILL ROUND BODY FILTERS
AIRFILL RUNDFILTER
FILTRES CYLINDRIQUE AIRFILL

FAN ÖLÇÜLERİ | FAN DIMENSIONS
 VENTILATOR GRÖßEN | DIMENSIONS DU VENTILATEUR



Fan Motor Gücü Fan Motor Power Motor Leistung Puissance du ventilateur	A mm	B mm	C mm	E mm	F mm	G mm	H mm	I mm	a mm	b mm
0,75 kW	530	585	200	375	60	250	335	71	112	160
1,5 kW	580	660	230	400	67	280	375	80	125	180
2,2 kW	580	660	230	425	67	280	375	80	125	180

FİLTRE ELEMANLARI | FILTER ELEMENTS
 FILTER ELEMENTE | ÉLÉMENTS DE FILTRE



Tip Type Typ Type	H	L	ØA mm	ØC mm	ØD mm	ØE mm	F mm	G mm	Temizleme Alanı Filtering Surface Filterfläche Surface de Nettoyage
FESK218	710	678	145	264	218	296	20	12	6,27 m ²
FELK218	1010	978	145	264	218	296	20	12	9,05 m ²

AIRFILL SİLİNDİRİK GÖVDELİ FİLTRELER

AIRFILL ROUND BODY FILTERS

AIRFILL RUNDFILTER

FILTRES CYLINDRIQUE AIRFILL

FİLTRE BUNKERLERİ

Filtre bunkerleri cebri emişli filtrelerin altında tutulan tozun biriktirilmesi amacıyla ve aynı zamanda filtreyi de taşıyacak şekilde tasarlanmıştır.

Filtre bunkerleri standart olarak tek girişli üretilir ve tüm bunkerlerin giriş ağzlarında toz çöktürücü düzenek bulunur. Çıkış ağzlarında ise kelebek klepe flanji mevcuttur.

FILTER HOPPERS

Filter hoppers are used under filters with fan suction as reservoirs for collected dust and are also designed to carry the filter itself.

Filter hoppers are produced with a single inlet as standard and all hopper inlets have a dust suppressing unit. The outlets have a flange for butterfly valve.

FILTER STAUBSAMMELTRICHTER

Die Staubsammeltrichter werden zum Auffangen des Staubs unter dem Filter angebracht und gleichzeitig so konstruiert, dass sie den Filter tragen können.

Die Staubsammeltrichter werden standardmäßig mit einem Eingang hergestellt und an den Eingängen aller Trichter befinden sich Staubunterdrücker. Der Trichterauslauf ist mit einem Flansch für eine Absperrklappe ausgestattet.

TRÉMIE POUR FILTRE

Les trémies pour filtre sont utilisées en dessous des filtre d'admission, ils sont conçus dans le but de collecter la poussière et aussi de supporter le filtre lui-même.

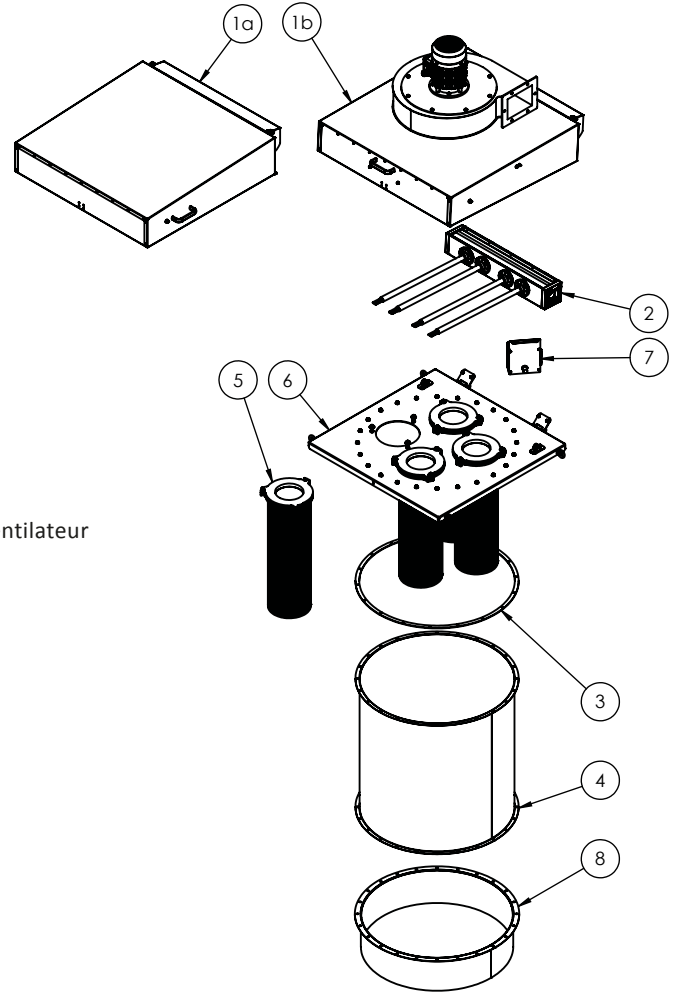
Les trémies pour filtre sont produites avec une seule entrée standard et l'entrée pour toutes les trémies dispose d'une unité de suppression de poussière. Les sorties sont équipées de manière standard d'une vanne papillon.

YAPISAL BİLEŞENLER | COMPOSITION

STRUKTURELLE KOMPONENTEN | COMPOSANTS

1. a) Filtre şapkası
b) Fanlı filtre şapkası
2. Hava tankı
3. Conta
4. Filtre gövdesi
5. Filtre elemanı
6. Filtre eleman tablası
7. Elektronik kart
8. Flanj

1. a) Filter cover
b) Filter cover with fan
2. Air tank
3. Seal
4. Filter body
5. Filter element
6. Filter element plate
7. Electronic card
8. Flange



1. a) Filterkappe
b) Filterkappe mit Lüfter
2. Luftbehälter
3. Dichtung
4. Filtergehäuse
5. Filterpatrone
6. Filterplatte
7. Steuerungskarte
8. Filterzarge

1. a) Couvercle de filtre
b) Couvercle de filtre avec ventilateur
2. Réservoirs d'air
3. Joint
4. Corps de filtre
5. Les éléments filtrants
6. Éléments de plaque de filtre
7. Carte électronique
8. Bride

ÖZBEKOĞLU İTH. İHR.İNŞ. TAAH. ve MÜH. LTD. ŞTİ.

Hürriyet mah. Hükmü Peker cad. No: 12/A Temelli / ANKARA / TÜRKİYE
T: +90312 646 5270 (pbx) F: +90312 646 5176 E: info@ozb.com.tr

Özbekoğlu, önceden haber vermeksizin ürünlerde değişiklik yapma hakkını saklı tutar.

Özbekoğlu, reserves rights to change/modify the products without prior notice.

Özbekoğlu behält sich das Recht vor, ohne vorherige Ankündigung, Änderungen an den Produkten vorzunehmen.

Özbekoğlu se réserve, à tout moment et ce, sans préavis le droit d'apporter des modifications aux produits.