



POLİGONAL FİLTRELER
POLYGONAL FILTERS
POLYGONALE FILTER
FILTRES POLYGONAUX



POLİGONAL FİLTRELER

POLYGONAL FILTERS

POLYAGONALE FILTER

FILTRES POLYGONAUX

POLİGONAL FİLTRELER

OZB marka poligonal filtreler 6m² ila 180m² temizleme alanı sunmakta olup, farklı eleman tipleri ve farklı gövde ebatlarında temin edilebilmektedir.

Özellikleri;

- Paslanmaz gövde
- Gövde üzerinde oluşturulmuş yapısal güçlendiriciler sayesinde basınç farklarında stabil kalabilen gövde yapısı
- Paslanmaz çelikten mamul uzun ömürlü şapka.
- 6-12 valf çıkışlı elektronik kart
- Haricen kolay ulaşılabilen valfler
- Üreticiye bağlılığı minimuma indirgenmiş, kolay bulunabilir yedek parçalar

FİLTRE BUNKERLERİ

Filtre bunkerleri cebri emişli filtrelerin altında tutulan tozun biriktirilmesi amacıyla ve aynı zamanda filtreyi de taşıyacak şekilde tasarlanmıştır.

Filtre bunkerleri standart olarak tek girişli üretilir ve tüm bunkerlerin giriş ağzlarında toz çöktürücü düzenek bulunur. Çıkış ağzlarında ise kelebek klepe flanji mevcuttur.

POLYGONAL FILTERS

OZB polygonal filters offer a filtering area between 6m² to 180m² and are available with different body dimensions and several filter element types.

Specifications;

- Stainless steel body
- Stabilized body under pressure differences obtained by structural support elements
- Stainless steel durable top cover
- Electronic card with 6-12 exit valves
- External easy-to-reach valves
- Reduced dependence to manufacturer, with easily obtainable spare parts

FILTER HOPPERS

Filter hoppers are used under filters with fan suction as reservoirs for collected dust and are also designed to carry the filter itself.

Filter hoppers are produced with a single inlet as standard and all hopper inlets have a dust suppressing unit. The outlets have a flange for butterfly valve.

POLYAGONALE FILTER

OZB Polyagonale Filter bieten eine Filterfläche von 6m² bis zu 180m² und können mit verschiedenen Filterelementen und Filterkörper -Dimensionen hergestellt werden.

Spezifikationen;

- Edelstahlgehäuse
- Eine Gehäuseverstärkung und damit verbunden eine Gehäusestruktur, die auch bei Druckschwankungen dafür sorgt, dass das Gehäuse stabil bleibt
- Langlebige Schutzkappe aus Edelstahl
- Elektronikarte mit 6-12 Ventilausgängen
- Leicht zugängliche Ventile
- Eine leichte und schnelle Ersatzteil-Beschaffung, die die Kundenunabhängigkeit unterstützt

FILTER - STAUBSAMMELTRICHTER

Die Staubsammeltrichter werden zum Auffangen des Staubs unter dem Filter angebracht und gleichzeitig so konstruiert, dass sie den Filter tragen können.

Die Staubsammeltrichter werden standardmäßig mit einem Eingang hergestellt und an den Eingängen aller Trichter befinden sich Staubunterdrücker. Der Trichterauslauf ist mit einem Flansch für eine Absperklappe ausgestattet.

FILTRES POLYGONAUX

Disponible en différentes dimensions et pour différents type d'éléments, filtrants les filtres de marque OZB peuvent assurer une surface de dépeussierage allant de 6 à 180m².

Caractéristiques;

- Corps en acier inoxydable
- Éléments structurels de soutien sur le corps, qui lui permettent de rester stable à des différences de pressions.
- Couvercle en acier inoxydable
- Carte électronique avec 6-12 relais.
- Vanne facile d'accès.
- Réduction de la dépendance au fabricant avec pièces de rechange facile à obtenir.

TRÉMIE POUR FILTRE

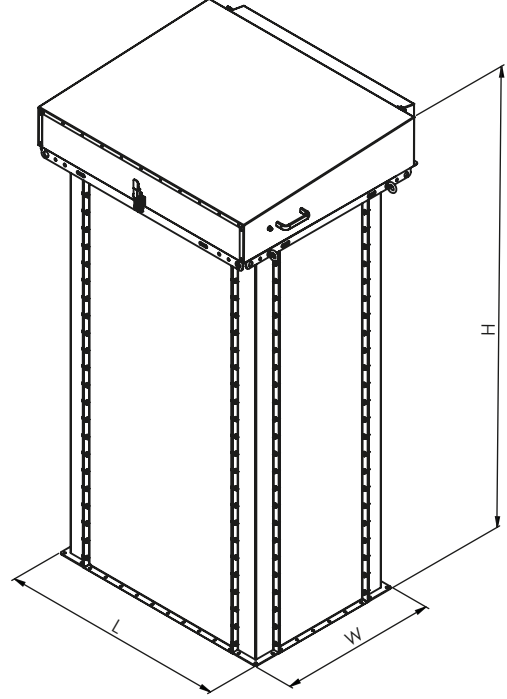
Les trémies pour filtre sont utilisées en dessous des filtre d'admission, ils sont conçus dans le but de collecter la poussière et aussi de supporter le filtre lui-même.

Les trémies pour filtre sont produites avec une seule entrée standard et l'entrée pour toutes les trémies dispose d'une unité de suppression de poussière. Les sorties sont équipées de manière standard d'une vanne papillon.

POLİGONAL FİLTRELER
POLYGONAL FILTERS
POLYAGONALE FILTER
FILTRES POLYGONAUX

DİKEY ELEMANLI | **POLYGONAL FILTERS**
POLİGONAL FİLTRELER | **WITH VERTICAL ELEMENTS**
POLYGONAL FILTER | **FILTRES POLYGONAUX**
MIT VERTIKALEN ELEMENTEN | **AVEC ELEMENTS VERTICAUX**

Gövde Body Gehäuse Corps	L mm	W mm	H mm		
			H1	H2	H3
1	1200	1050	1250	1750	2250
2	1700	1300	1250	1750	2250

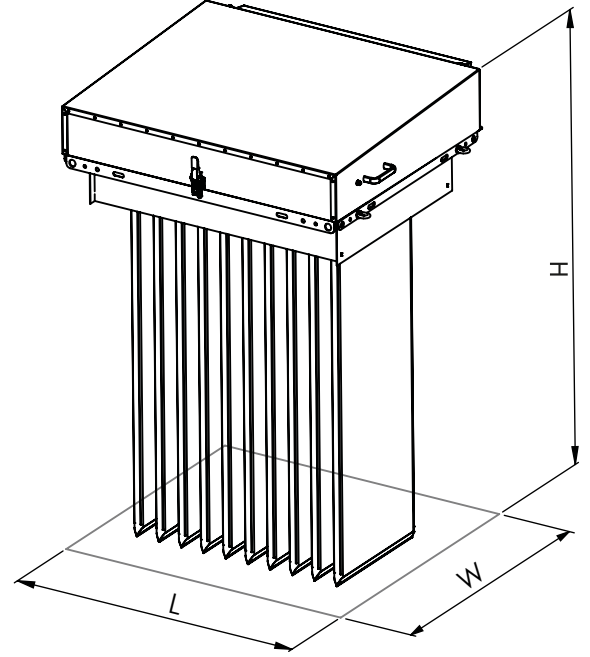


Filtreleme Alanı Filtering Area Filterfläche Capacité de Filtrage m ²	Filtre Elemanı Filter Element Filterelement Éléments de filtres		H	Filtre Kodu Filter Code Filter Bezeichnung Code Filtre	
	Kodu Code Bezeichnung Code	Adet Quantity Menge Quantité		Gövde 1 Body 1 Gehäuse 1 Corps 1	Gövde 2 Body 2 Gehäuse 2 Corps 2
6	FESR156	13	H1	FP1SR156STV006	
9	FELR156	13	H2	FP1LR156STV009	
10	FESE490	10	H1	FP1SE490STV010	
12	FESR156	25	H1		FP2SR156STV012
15	FELE490	10	H2	FP1LE490STV015	
18	FELR156	25	H2		FP2LR156STV018
20	FEMK156	13	H1	FP1MK156STV020	
20	FELL490	10	H3	FP1LLE490STV020	
20	FESE490	20	H1		FP2SE490STV020
30	FESK218	5	H1	FP1SK218STV030	
30	FELE490	20	H2		FP2LE490STV030
40	FEMK156	25	H1		FP2MK156STV040
40	FELL490	20	H3		FP2LLE490STV040
43	FELK218	5	H2	FP1LK218STV043	
60	FESK218	20	H1		FP2SK218STV060
90	FELK218	10	H2		FP2LK218STV090

POLİGONAL FİLTRELER
POLYGONAL FILTERS
POLYAGONALE FILTER
FILTRES POLYGONAUX

DİKEY ELEMANLI DALDIRMA TİP | **INSERTABLE POLYGONAL FILTERS**
POLİGONAL FİLTRELER | **WITH VERTICAL ELEMENTS**
POLYAGONALE EINSCHUBFILTER MIT | **FILTRES POLYGONAUX AVEC ELEMENTS**
VERTIKALEN ELEMENTEN | **VERTICAUX**

Gövde Body Gehäuse Corps	L mm	W mm	H mm		
			H1	H2	H3
1	1200	1050	1250	1750	2250
2	1700	1300	1250	1750	2250



Filtreleme Alanı Filtering Area Filterfläche Capacité de Filtrage m ²	Filtre Elemanı Filter Element Filtrelement Éléments de filtres		H	Filtre Kodu Filter Code Filter Bezeichnung Code Filtre	
	Kodu Code Bezeichnung Code	Adet Quantity Menge Quantité		Gövde 1 Body 1 Gehäuse 1 Corps 1	Gövde 2 Body 2 Gehäuse 2 Corps 2
6	FESR156	13	H1	FPI1SR156STV006	
9	FELR156	13	H2	FPI1LR156STV009	
10	FESE490	10	H1	FPI1SE490STV010	
12	FESR156	25	H1		FPI2SR156STV012
15	FELE490	10	H2	FPI1LE490STV015	
18	FELR156	25	H2		FPI2LR156STV018
20	FEMK156	13	H2	FPI1MK156STV020	
20	FELL490	10	H3	FPI1LLE490STV020	
20	FESE490	20	H1		FPI2SE490STV020
30	FESK218	5	H1	FPI1SK218STV030	
30	FELE490	20	H2		FPI2LE490STV030
40	FEMK156	25	H1		FPI2MK156STV040
40	FELL490	20	H3		FPI2LLE490STV040
43	FELK218	5	H2	FPI1LK218STV043	
60	FESK218	20	H1		FPI2SK218STV060
90	FELK218	10	H2		FPI2LK218STV090

POLİGONAL FİLTRELER
POLYGONAL FILTERS
POLYAGONALE FILTER
FILTRES POLYGONAUX

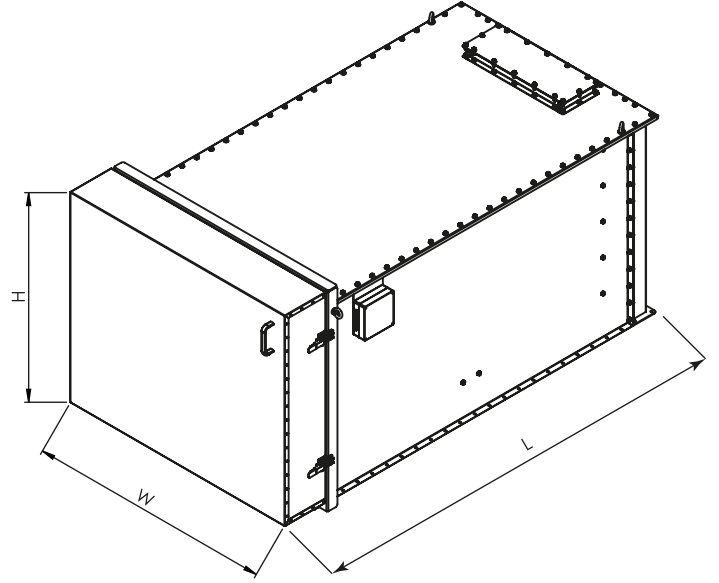
YATAY ELEMENLİ
POLİGONAL FİLTRELER

POLYGONAL FILTER MIT
HORIZONTAL EN ELEMENTEN

POLYGONAL FILTERS WITH
HORIZONTAL ELEMENTS

FILTRES POLYGONAUX AVEC
ELEMENTS HORIZONTALAUX

Gövde Body Gehäuse Corps	L mm		W mm	H mm
	L1	L2		
1	1250	1750	1200	1050
2	1250	1750	1700	1300



Filtreleme Alanı Filtering Area Filterfläche Capacité de Filtrage m ²	Filtre Elemanı Filter Element Filterelement Éléments de filtres		L	Filtre Kodu Filter Code Filter Bezeichnung Code Filtre	
	Kodu Code Bezeichnung Code	Adet Quantity Menge Quantité		Gövde 1 Body 1 Gehäuse 1 Corps 1	Gövde 2 Body 2 Gehäuse 2 Corps 2
10	FESE490	10	L1	FP1SE490STH010	
15	FELE490	10	L2	FP1LE490STH015	
20	FESE490	20	L1		FP2SE490STH020
30	FELE490	20	L2		FP2LE490STH030

POLİGONAL FİLTRELER
POLYGONAL FILTERS
POLYGONALE FILTER
FILTRES POLYGONAUX

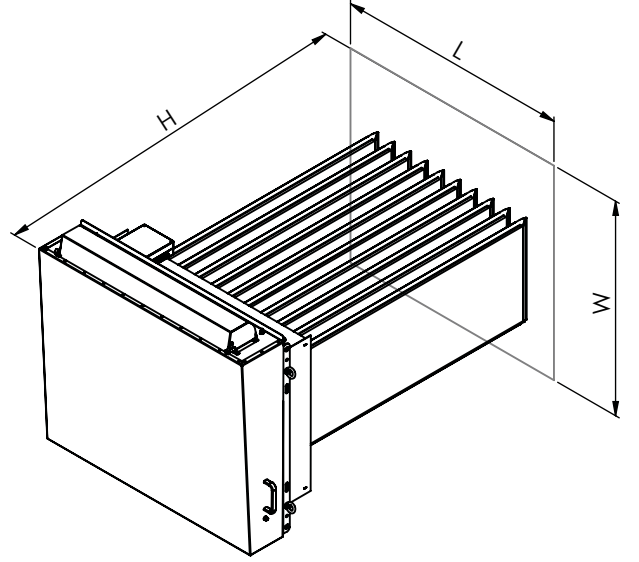
**YATAY ELEMANLI DALDIRMA TİPİ
POLİGONAL FİLTRELER**

**POLYGONALE EINSCHUBFILTER MIT
HORIZONTAL EN ELEMENTEN**

**INSERTABLE POLYGONAL FILTERS WITH
HORIZONTAL ELEMENTS**

**FILTRES POLYGONAUX AVEC ELEMENTS
HORIZONTALAUX**

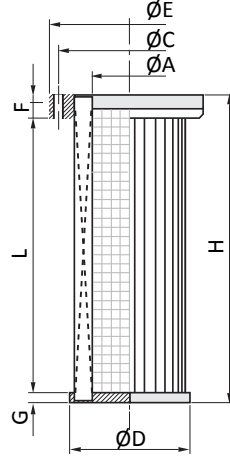
Gövde Body Gehäuse Corps	L mm		W mm	H mm
	L1	L2		
1	1250	1750	1200	1050
2	1250	1750	1700	1300



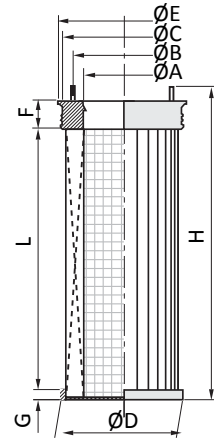
Filtreleme Alanı Filtering Area Filterfläche Capacité de Filtrage m ²	Filtre Elemanı Filter Element Filterelement Éléments de filtres		Filtre Kodu Filter Code Filter Bezeichnung Code Filtre		
	Kodu Code Bezeichnung Code	Adet Quantity Menge Quantité	L	Gövde 1 Body 1 Gehäuse 1 Corps 1	Gövde 2 Body 2 Gehäuse 2 Corps 2
10	FESE490	10	L1	FPI1SE490STH010	
15	FELE490	10	L2	FPI1LE490STH015	
20	FESE490	20	L1		FPI2SE490STH020
30	FELE490	20	L2		FPI2LE490STH030

FİLTRE ELEMENLARI | FILTER ELEMENTS
FILTER ELEMENTE | ÉLÉMENTS DE FILTRE

KARTUŞ TİPİ FİLTRE ELEMENLARI
CARTRIDGE TYPE FILTER ELEMENTS
FILTER PATRONEN
ÉLÉMENTS DE FILTRE DE TYPE CARTOUCHE



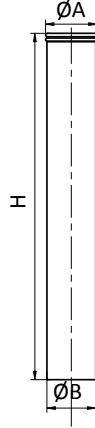
Tip Type Typ Type	H	L	ØA mm	ØC mm	ØD mm	ØE mm	F mm	G mm	Temizleme Alanı Filtering Surface Filterfläche Surface de nettoyage
FESK218	710	678	145	264	218	296	20	12	6,27 m ²
FELK218	1010	978	145	264	218	296	20	12	9,05 m ²



Tip Type Typ Type	H	L	ØA mm	ØB mm	ØC mm	ØD mm	ØE mm	F mm	G mm	Temizleme Alanı Filtering Surface Filterfläche Surface de nettoyage
FEMK156	939	881	82	122	143	143	152	30	13	1,66 m ²

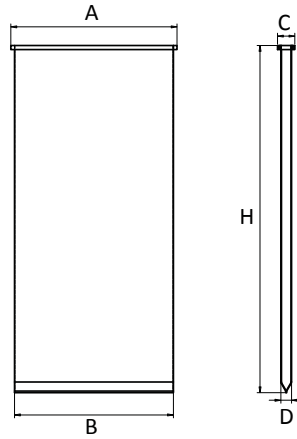
TORBA TİPİ FİLTRE ELEMANLARI
BAG TYPE FILTER ELEMENTS
FILTER TASCHEN
ÉLÉMENTS DE FILTRE DE TYPE SAC

YUVARLAK TORBA TİPİ
ROUND BAG TYPE
RUND TASCHEN TYPEN
SAC DE FILTRAGE DE TYPE ROND



Tip Type Typ Type	ØA mm	ØB mm	H	Temizleme Alanı Filtering Surface Filterfläche Surfacé de Nettoyage
FESR156	155	141	1000	0,49 m ²
FELR156	155	141	1500	0,73 m ²

ELİPTİK TORBA TİPİ
ELLIPTICAL BAG TYPE
ELIPTISCHE TASCHEN TYPEN
SAC DE FILTRAGE DE TYPE ELYPTIQUE



Tip Type Typ Type	A mm	B mm	C mm	D mm	H mm	Temizleme Alanı Filtering Surface Filterfläche Surfacé de Nettoyage
FESE490	490	476	52	32	1000	1,0 m ²
FELE490	490	476	52	32	1500	1,5m ²
FELL490	490	476	52	32	2000	2,0 m ²

POLİGONAL FİLTRELER
POLYGONAL FILTERS
POLYAGONALE FILTER
FILTRES POLYAGONAUX

FAN

0,75kW ile 11kW arası fan uygulamaları mevcuttur.

Fan uygulaması, havadaki tozun fan ile filtreye yönlendirilmesi ve tozun filtre elemanı üzerinden geçirilirken tutularak, temiz havanın atmosfere atılması prensibine dayanır.

Fan uygulamaları filtre üzerinde veya filtre yanında sehpa ile yapılabilmektedir. Her iki uygulamada da fan emişinin yüksek olması halinde, fan çıkışını kapatılarak debiyi (filtreleme hızını) düşürmek mümkündür.

FAN

Fan applications of 0,75kW to 11kW are available.

Fan applications are used for directing the dust in the air towards the filter and holding the dust on the filter element during this passage and discharging clean air into the atmosphere.

Fans can be used either on top of the filter or on the side with a frame. In both applications, if the fan aspiration is too high, it is possible to decrease the flow (filtering speed) by closing the fan outlet.

VENTILATOREN

Die Ventilatoren sind mit einer Leistung von 0.75kW bis 11kW erhältlich.

Das Arbeitsprinzip der Ventilatoren ist, dass der Staub in der Luft mit dem Ventilatoren zum Filter geleitet wird und während der Staub durch den Filterkörper gedrückt wird, aufgefangen und die saubere Luft an die Atmosphäre abgegeben wird.

Die Ventilatoren können auf dem Filter oder neben dem Filter auf Gestellen angebracht werden. Bei beiden Anwendungen kann die bei einer hohen Saugleistung des Lüfters, der Lüftungsausgang abgedeckt und somit die Filtergeschwindigkeit gedrosselt werden.

VENTILATEUR

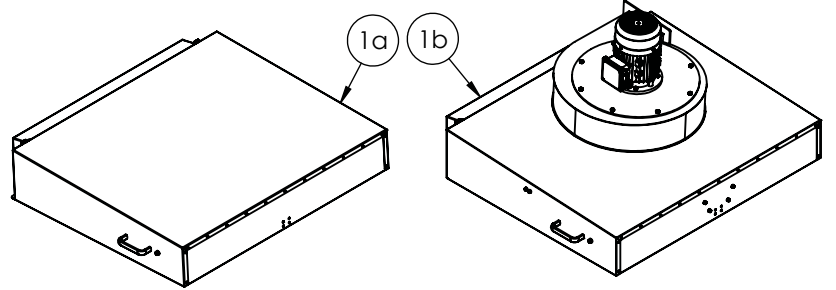
Disponible de 0,75KW à 11KW.

La ventilation permet d'orienter la poussière vers le filtre et ainsi de la collecter pour finalement rejeter l'air propre dans l'atmosphère.

Le système de ventilation peut être installé au-dessus du filtre ou à côté de celui-ci, dans les deux cas, si l'aspiration du ventilateur est élevée, il est possible de réduire le débit en fermant la sortie du ventilateur.

POLİGONAL FİLTRELER
POLYGONAL FILTERS
POLYAGONALE FILTER
FILTRES POLYGONAUX

YAPISAL BİLEŞENLER | **COMPOSITION**
STRUKTURELLE KOMPONENTEN | **COMPOSANTS**

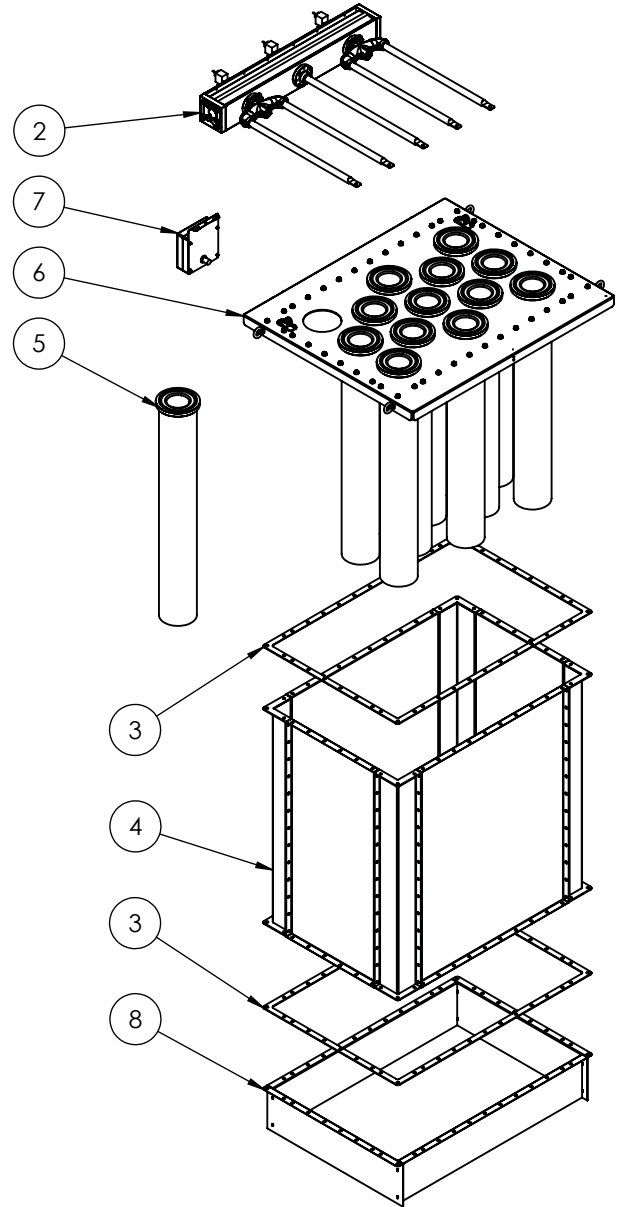


1. a) Filtre şapkası
b) Fanlı filtre şapkası
2. Hava tankı
3. Conta
4. Filtre gövdesi
5. Filtre elemanı
6. Filtre eleman tablası
7. Elektronik kart
8. Flanj

1. a) Filter cover
b) Filter cover with fan
2. Air tank
3. Seal
4. Filter body
5. Filter element
6. Filter element plate
7. Electronic card
8. Flange

1. a) Filterkappe
b) Filterkappe mit Lüfter
2. Luftbehälter
3. Dichtung
4. Filtergehäuse
5. Filterelement
6. Filterplatte
7. Steuerungskarte
8. Filterzarge

1. a) Couvercle de filtre
b) Couvercle de filtre avec ventilateur
2. Réservoirs d'air
3. Joint
4. Corps de filtre
5. Les éléments filtrants
6. Éléments de plaque de filtre
7. Carte électronique
8. Bride



OZB-FF-06-23/01/01/2017