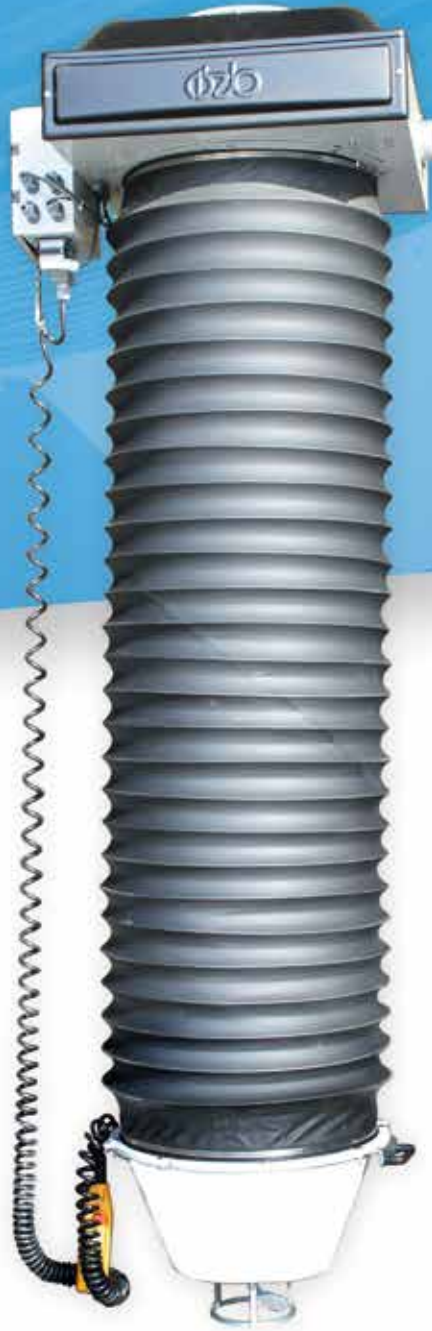




YÜKLEME KÖRÜKLERİ
LOADING BELLOWS
VERLADEBÄLGE
MANCHE TÉLÉSCOPIQUE DE CHARGEMENT



YÜKLEME KÖRÜKLERİ

LOADING BELLOWS

VERLADEBÄLGE

MANCHE TÉLÉSCOPIQUE DE CHARGEMENT

YÜKLEME KÖRÜKLERİ

Yükleme körüğü üniteleri toz ve granül malzemelerin, kapalı tanklara veya acık hacimlere yüklenmesi sırasında, malzemeye döküş kılavuzluğu sağlamak ve oluşan tozu kapalı alanda tutmak için kullanılırlar

İhtiyaç duyulması halinde fanlı filtre sistemi ilave edilerek tozun yönlendirilmesi ve böylece geri kazanımı, çevreye yayılması önenebilir.

Çift körüklü olarak temin edilen yükleme körükleri, kapalı tank/silobas yükleme veya açık kamyon yüklemeleri için iki farklı tipte sunulmaktadır.

İç ve dış körük standart olarak esnek ve katlanabilir, yağ itici ve genel kimyasallara karşı dirençli, kauçuk kaplı PVC'den mamuldür.

Giriş çapı: 300mm

Max kapasite: 250m³/h

İç ve Dış Körük: Kauçuk kaplı PVC

Tahrik grubu: 0,75kW

Elektrik kumanda panosu ve el butonu: Opsiyonel

Filtre ve Fan: Hariç (Ayrı olarak temin edilmektedir)

Kapalı ve açık boy pozisyonu için limit switch: Dahil

Seviye göstergesi: 230VAC, bayraklı tip

Çalışma sıcaklığı: Nominal -40°C/+90°C

LOADING BELLOWS

The loading bellows are designed to guide the flow and contain the dust of bulk materials during transfer to closed or open storage areas.

A filter with fan system could also be added to collect the dust for re-use and to prevent environmental pollution.

Loading bellows with both inner and outer bellows are supplied in two different types for closed tank/silo-truck loading and for open truck loading.

Inner and outer bellows are made of flexible and pliable rubber coated PVC, which is oil repellent and resistant to general chemicals.

Inlet diameter: 300mm

Max capacity: 250m³/h

Inner and Outer Bellow: Rubber coated PVC

Drive group: 0,75kW

Electric panel and push button: Optional

Filter & Fan: Without (May be separately supplied)

Limit switch for retracted and extended position: Included

Level indicator: 230VAC rotating paddle type, included

Operating temperature: Nominal -40°C/+90°C

VERLADEBÄLGE

Verladebälge werden eingesetzt um Pulver und Granulate in geschlossenen oder offenen Behältern zu verladen und um den aufkommenden Staub im geschlossenen Bereich halten.

Auf Wunsch kann bei Bedarf der Staub durch Filter abgefangen und zurückgewonnen werden.

Der Doppelwandige Verladebalg wird für offene oder geschlossene LKW - Verladung in entsprechender Variante angeboten.

Die Außenhaut des Verladebalgs besteht standardgemäß aus faltbarem Silikonglas, und Glaswolle. Auf Wunsch können Außenhüllen auch aus Hypalon oder Aramiden hergestellt werden.

Einlaufdurchmesser: 300mm

Max Kapazität: 250m³/h

Innen und Außen-Trichter: PVC beschichtet

Elektroantrieb: 0,75kW

Fernsteuerung für elektrische Schalttafel: Optional

Filter & Ventilator: Exklusive (Kann auf Wunsch separat geliefert werden.)

Endschalter zum Ein- und Ausschalten: Inklusive

Füllstandanzeige: 230VAC, Drehflügel-Typ

Betriebstemperatur: Nominal -40°C/+90°C

MANCHE TÉLÉSCOPIQUE DE CHARGEMENT

Les manches de chargement sont conçus pour guider l'écoulement et contenir la poussière au cours du transfert des matières en vrac, vers les zones de stockage fermés ou ouverts.

Un ventilateur ou un système de ventilation avec filtre peut également être ajouté pour recueillir et réutiliser la poussière, et ainsi éviter sa dispersion dans l'environnement.

Nos Manches télescopique de déchargement double parroi sont disponibles en 2 différents modèles pour camion-citerne et camion avec benne ouverte.

Les parrois intérieur et extérieur sont de standard souple et pliable fabriqués en PVC revêtu de caoutchouc résistant aux graisses et aux produits chimiques en général.

Diamètre d'entrée: 300mm

Capacité maximum: 250m³/h

Les parrois intérieur et extérieur sont en PVC revêtu de caoutchouc

L'alimentation électrique: 0,75kW

Bouton manuel pour Panneau de commande électrique: Optionnel

Filtre et ventilateur: Non inclus (Fourni sur commande)

Fin de course pour les positions ouverte et fermée: Inclus

Indicateur de niveau: A palette rotative 230VAC

Température nominal de fonctionnement: -40°C/+90°C

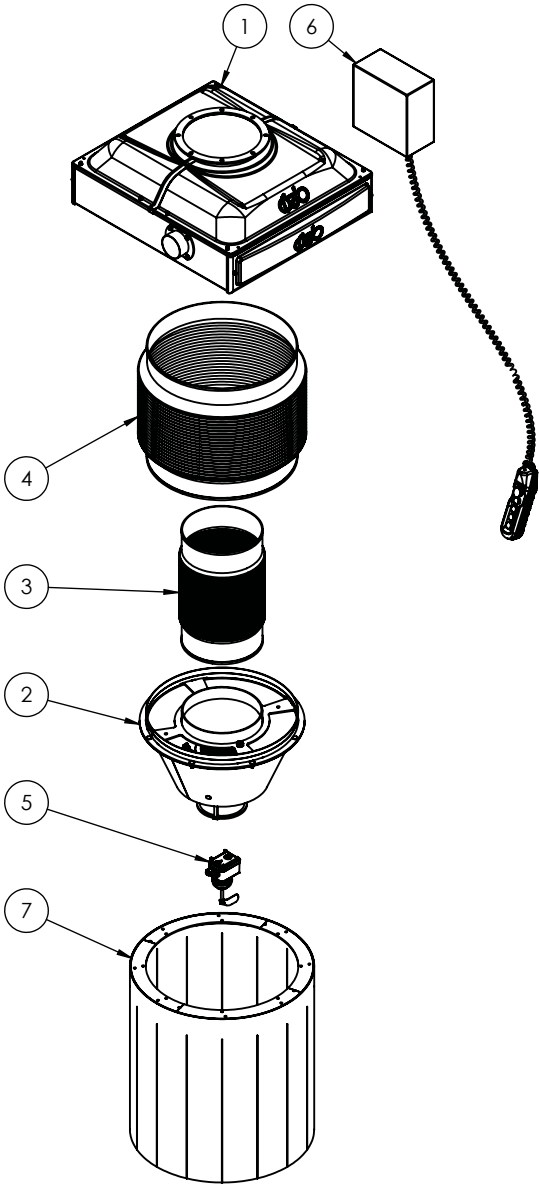
YÜKLEME KÖRÜKLERİ

LOADING BELLOWS

VERLADEBÄLGE

MANCHE TÉLÉSCOPIQUE DE CHARGEMENT

YAPISAL BİLEŞENLER | COMPOSITION STRUKTURELLE KOMPONENTEN | COMPOSANTS



1. Üst gövde
2. Alt koni
3. İç körük
4. Dış körük
5. Seviye göstergesi
6. Kumanda panosu ve el butonu
7. Perde (Sadece açık kamyon yükleme modellerinde mevcuttur.)

1. Upper body
2. Bottom cone
3. Inner bellow
4. Outer bellow
5. Level indicator
6. Electric panel and push button
7. Skirt (Only for model open tank loading)

1. Oberes Gehäuse
2. Aufsetzkonus
3. Innen Trichter
4. Außen-Trichter
5. Füllstandanzeige
6. Schalttafel und Schaltknopf
7. Staubschürze (Nur in den Modellen für offene Verladung enthalten).

1. Corps supérieur
2. Embout conique
3. Paroi interne
4. Paroi externe
5. Indicateur de niveau
6. Panneau de commande et bouton manuel
7. Jupe anti-poussière (seulement pour les modèles de chargement de camion ouvert)

YÜKLEME KÖRÜKLERİ

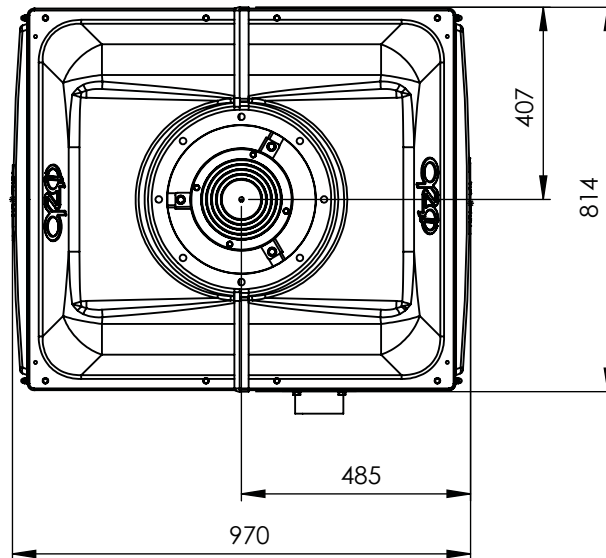
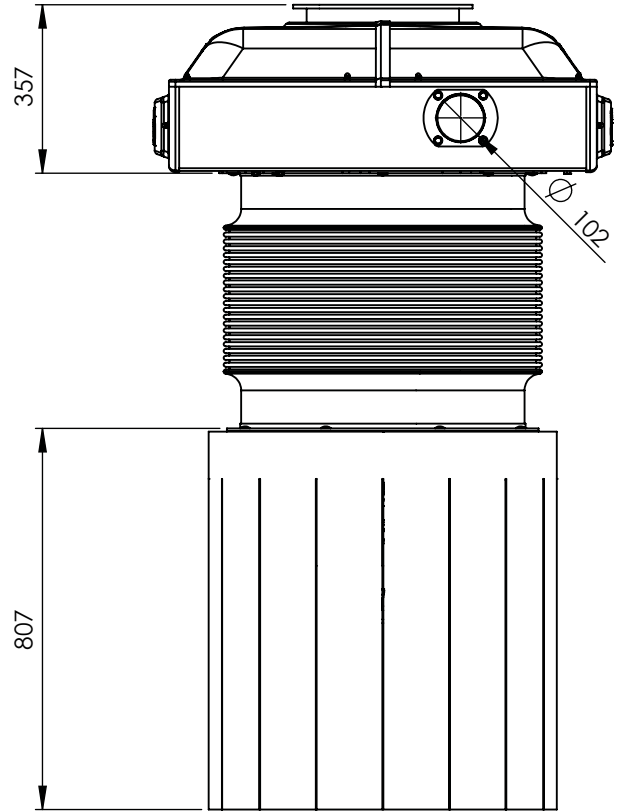
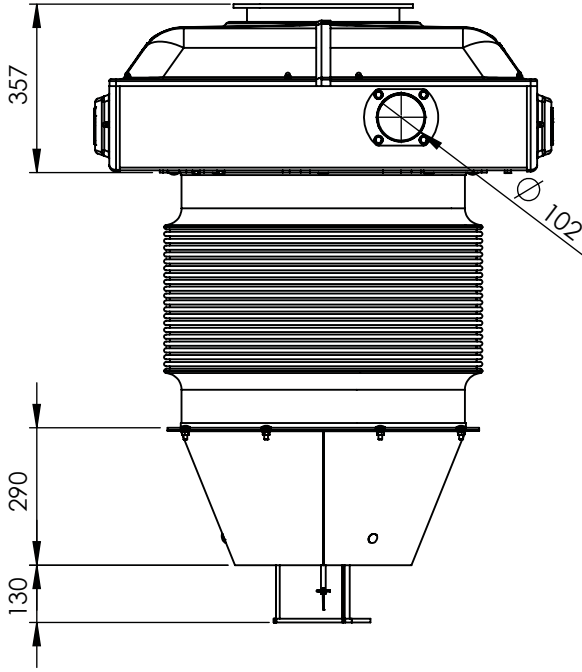
LOADING BELLOWS

VERLADEBÄLGE

MANCHE TÉLÉSCOPIQUE DE CHARGEMENT

GENEL ÖLÇÜLER
ALLGEMEINE DIMENSIONEN

OVERALL DIMENSIONS
DIMENSIONS GÉNÉRALES



YÜKLEME KÖRÜKLERİ

LOADING BELLOWS

VERLADEBÄLGE

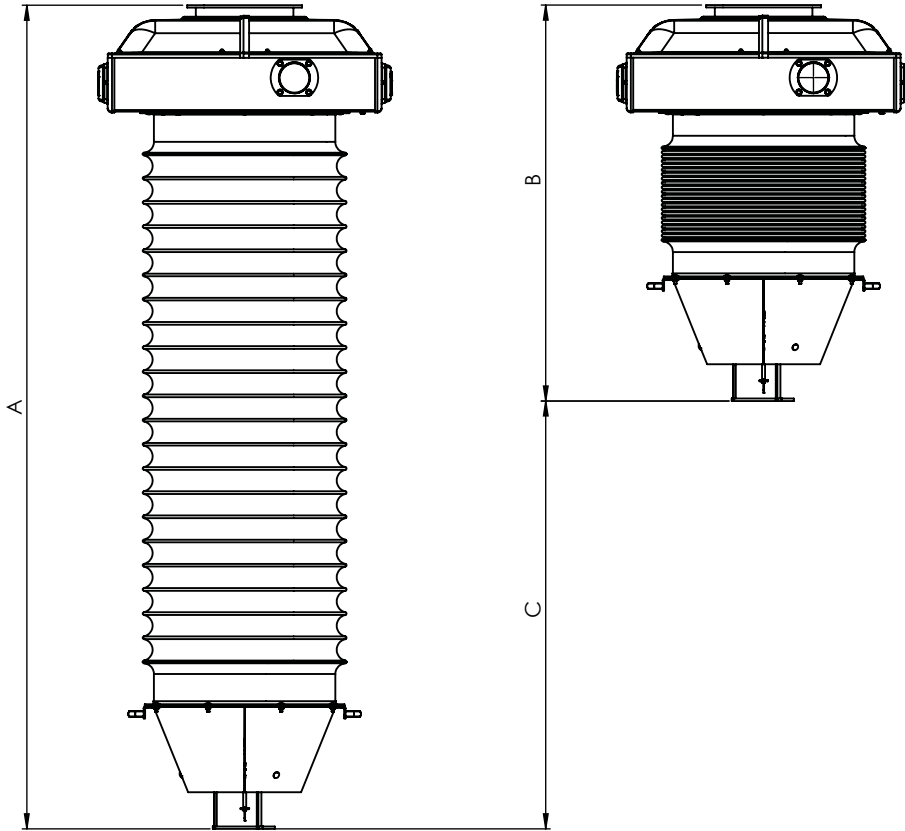
MANCHE TÉLÉSCOPIQUE DE CHARGEMENT

KAPALI TANK/SİLOBAS İÇİN ÇİFT
CİDARLI YÜKLEME KÖRÜKLERİ

DOPPELWANDIGE VERLAGEBALGE
FÜR GESCHLOSSENE VERLADUNG

LOADING BELLOWS WITH DOUBLE
BELLOW FOR TANK/SILOBUS

MANCHE DE DÉCHARGEMENT DOUBLE
PARROI POUR CAMION-CITERNE



C Strok Stroke Hub Longueur Extensible mm	A Açık Boy Extended Length Ausgefahrene Länge Longueur Totale A (mm)	B Kapalı Boy Recracted Length Eingefahrene Länge Longueur Rétractée B (mm)
500mm ile 2000mm arasında from 500mm to 2000mm von 500mm bis 2000mm de 500mm à 2000mm	2900	1200
2000mm ile 3000mm arasında from 2000mm to 3000mm von 2000mm bis 3000mm de 2000mm à 3000mm	4400	1300

NOT: Nominal ölçülerdir. Daha uzun boylar için üreticiye danışınız.

NOTE: Dimensions are nominal. For longer strokes please consult producer.

HINWEIS: Die Dimensionen sind nominal. Für längere Maße wenden sie sich bitte an Ihren Ansprechpartner.

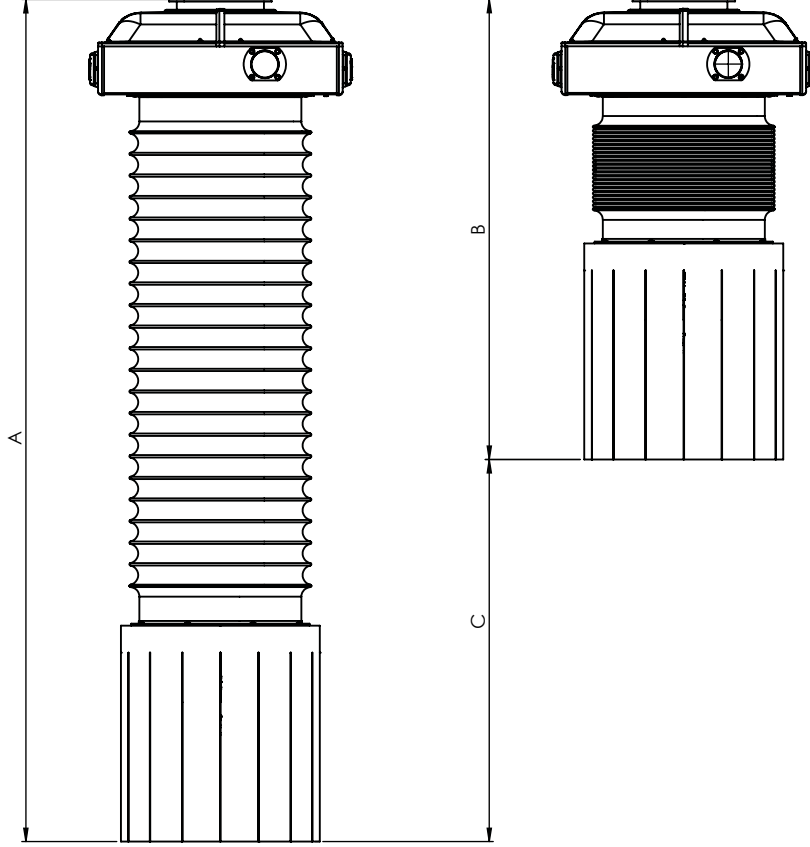
NOTE: Les dimensions sont nominales. Pour de plus grande longueurs Veuillez consulter le producteur.

YÜKLEME KÖRÜKLERİ LOADING BELLOWS VERLADEBÄLGE MANCHE TÉLÉSCOPIQUE DE CHARGEMENT

AÇIK KAMYON İÇİN ÇİFT CİDARLI
YÜKLEME KÖRÜKLERİ
LOADING BELLOWS WITH DOUBLE
BELLOW FOR OPEN TANK

DOPPELWANDIGE VERLADEBALGE FÜR
OFFENE VERLADUNG

MANCHE DE DÉCHARGEMENT DOUBLE
PARROI POUR CAMION AVEC BENNE OUVERTE



C Strok Stroke Hub Longueur Extensible mm	A Açık Boy Extended Length Ausgefahrene Länge Longueur Totale A (mm)	B Kapalı Boy Retracted Length Eingefahrene Länge Longueur Rétractée B (mm)
500mm ile 2000mm arasında from 500mm to 2000mm von 500mm bis 2000mm de 500mm à 2000mm	3400	1700
2000mm ile 3000mm arasında from 2000mm to 3000mm von 2000mm bis 3000mm de 2000mm à 3000mm	4900	1800

- NOT:** Nominal ölçülerdir. Daha uzun boylar için üreticiye danışınız.
NOTE: Dimensions are nominal. For longer strokes please consult producer.
HINWEIS: Die Dimensionen sind nominal. Für längere Maße wenden sie sich bitte an Ihren Ansprechpartner.
NOTE: Les dimensions sont nominales. Pour de plus grande longueurs Veuillez consulter le producteur.